

IMPIANTI CENTRALIZZATI ULTRA CLEAN CCPT (Centralized Cleaning and Paint removal)



Gli impianti Airmation CCPT (Centralized Cleaning and Paint removal) sono concepiti per essere altamente efficienti dove operazioni centralizzate di pulizia e sverniciatura ad acqua alta pressione sono necessarie, rispondendo a una logica di razionalità e massima sicurezza delle operazioni di lavoro.

Qualità di prodotto e di integrazione come migliore strategia:
consideriamo che il miglioramento della qualità dei prodotti sia in assoluto la migliore strategia per l'efficienza e per ridurre la probabilità di guasti.

Nel contesto degli impianti Airmation CCPT, l'interazione e la logica di tutti i componenti previsti ha lo scopo principale di garantire oltre che l'efficienza, la massima sicurezza nella conduzione dell'impianto durante tutte le operazioni di connessione, lavoro e controllo.

Sistema di espansione della sicurezza:

Unità complete alta pressione, collegamenti di impianto rigidi e flessibili, colonnette attrezzate pensate come moduli di sicurezza con dispositivi meccanici ed elettronici, sino agli utensili finali di pulizia (pistole manuali o carrelli automatici), tutto è concepito secondo una regola: sviluppare e selezionare tutta la forza di pressione alle varie utenze, diffondendo e superando il concetto di sicurezza ad ogni livello.



ULTRA CLEAN HPE-200-90-Sxx

Equipaggiamento completo Airmation (composto da Skid supporto apparati - pompa alta pressione - sistema filtrazione - motore elettrico - manometro - by pass - carter insonorizzante)

Prestazioni di base:

Max pressione continuata: 2000 bar

Portata max: 27 lt/min.

Potenza elettrica impiegata: 90 Kw

Equipaggiamento evoluto:

Max pressione continuata: 2500 bar

Portata max: 27 lt/min.

Potenza elettrica impiegata: 120Kw



ULTRA CLEAN HPE-250-60-Sxx

Equipaggiamento completo Airmation

Prestazioni di base:

Max pressione continuata: 2500 bar

Portata max: 13 lt/min.

Potenza elettrica impiegata: 55 Kw

SBT-200-K03x

Colonna attrezzata per connessioni (Sistema di espansione della sicurezza)

La colonna è prevista per l'intercettazione della linea centralizzata in alta pressione in prossimità delle utenze finali.

Consente la connessione intercambiabile e sicura degli utensili pneumatici di pulizia previsti per l'impiego specifico (pistola manuale rotante o carrello automatico Airmation).

Il modulo dispone di dispositivi meccanici con elettronica integrata, che consentono la verifica locale e in remoto delle condizioni di sicurezza dell'intero impianto.





BM2750-S1-24
Pistola manuale con terminale rotante.

L' utensile motorizzato consente la rotazione ad alta velocità della testa terminale multi-jet (con geometria pluri-orbita) tramite motore pneumatico ad alta coppia integrato.

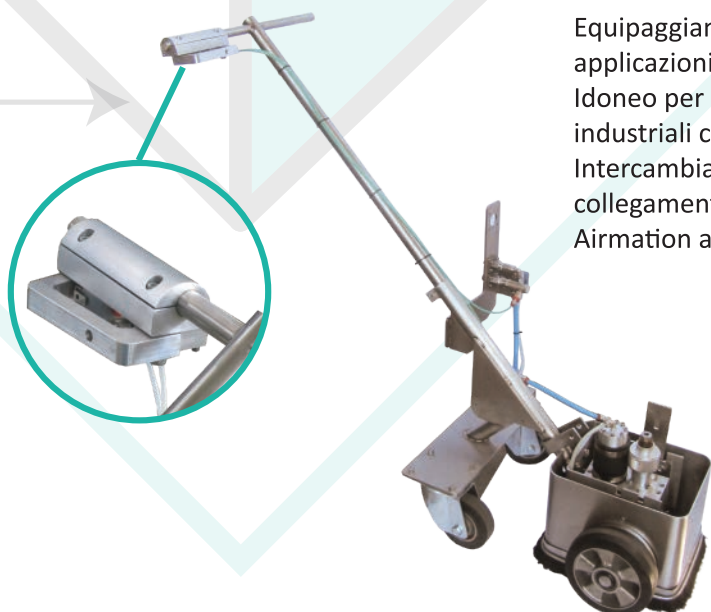
La selezione delle possibili teste rotanti (alloggiamento da 2 a 5 jet) assieme alla corretta velocità di rotazione selezionabile, permette ampia possibilità di utilizzo, con rendimenti specifici in funzione dell'applicazione: Pulizia - stripping - rimozione alti spessori.

Estrema sicurezza di attivazione e impiego tramite doppi comandi di sicurezza.

HGT-2750-PNU-Vx
Carrello automatico Ultra Clean

Equipaggiamento mobile ad elevata produttività studiato per applicazioni ripetitive e specializzate di preparazione superfici orizzontali. Idoneo per operazioni di pulizia efficiente di superfici a terra, piani industriali calpestabili, supporti grigliati o fondi cabina.

Intercambiabilità completa all'utilizzo, con connessioni di collegamento a colonnetta sicurezza o unità alta pressione Airmation analoghe a pistola manuale.



Componenti di completamento per impianti alta pressione Ultra Clean



Manichette flessibili ultra alta pressione
serie 2500/2800 bar



Serie completa di connessioni e adatta-
tori 2000/4000 bar



Calze metalliche di sicurezza per anco-
raggio flessibili



Pettorina di protezione figura intera
protezione 2000/3000 bar



Booth con avampiede completamente protetto
protezione 3000 bar